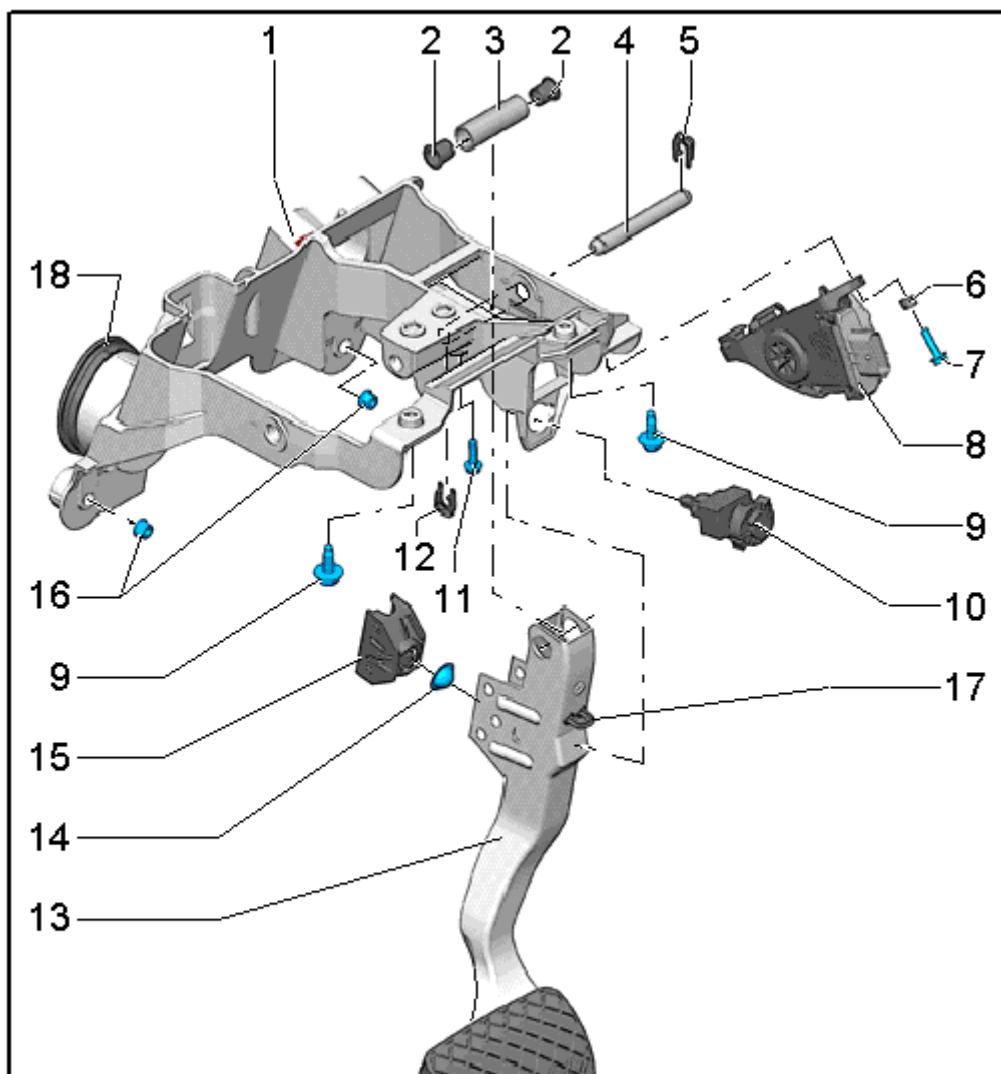
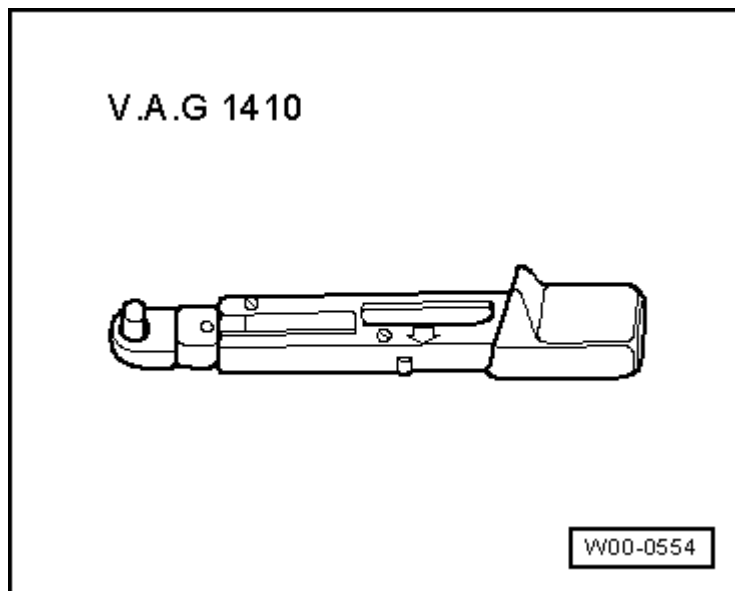


拆卸和安装制动踏板，带双离合器变速箱/自动变速箱的汽车

所需要的专用工具和维修设备

- t 扭矩扳手 -V.A.G 1331-
- t 扭矩扳手 -V.A.G 1410-



拆卸

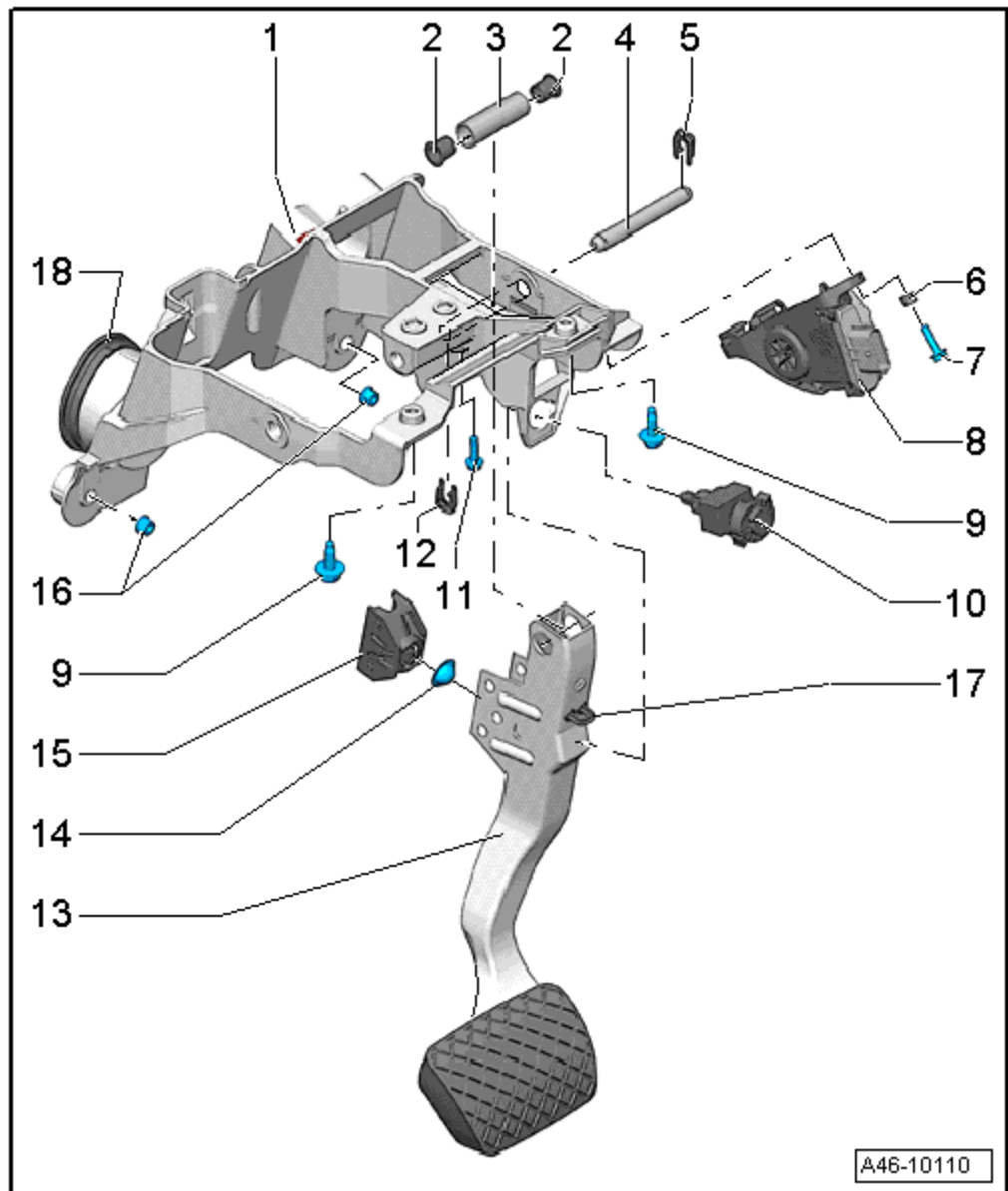


- → Kapitel „从制动助力器上分离制动踏板“.
- 旋出螺栓 -11-。
- 拔下防松件 -5- 并将销子 -4- 向左拉出。



提示

尽可能在制动踏板上安装止动器 -17-，在突然松开制动踏板时，制动信号灯开关 -10- 定位座可能折断。



安装

- 1 拧紧力矩 → Kapitel „装配一览 - 制动踏板“
- 将左侧防松件 -12- 推到销子上。
- 将销子从左向右推过制动踏板内的轴。

- 用右侧防松件 -5- 固定住销子。

销子两侧必须已用防松垫片 -5 和 12- 固定住。

- 拧入并拧紧螺栓 -11-。

- → Kapitel „将制动踏板与制动助力器连接“。



注意！

第一次行驶前，确保制动器功能正常。